
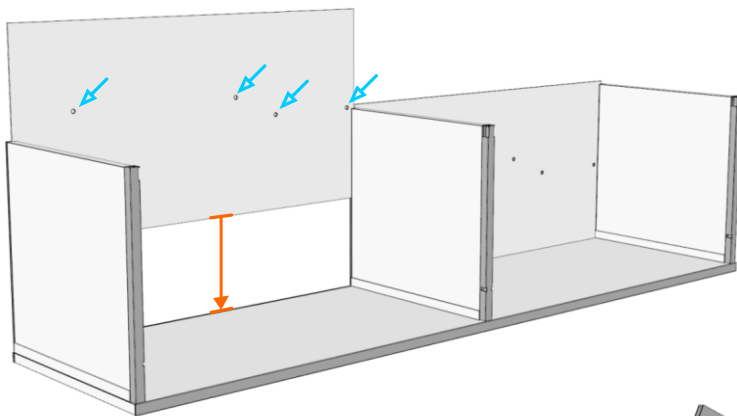
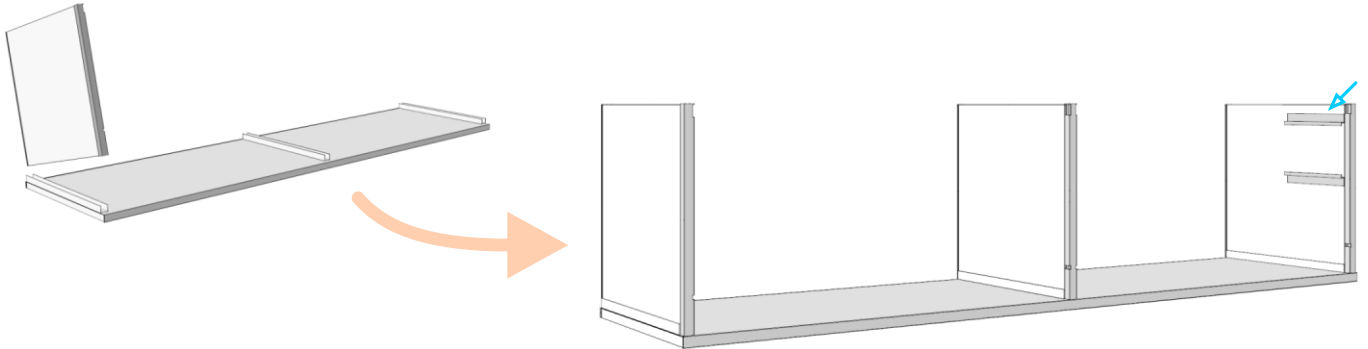
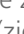
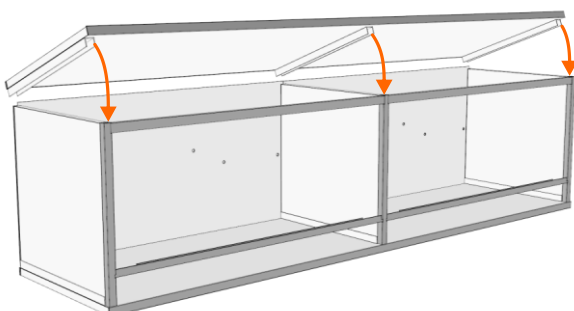
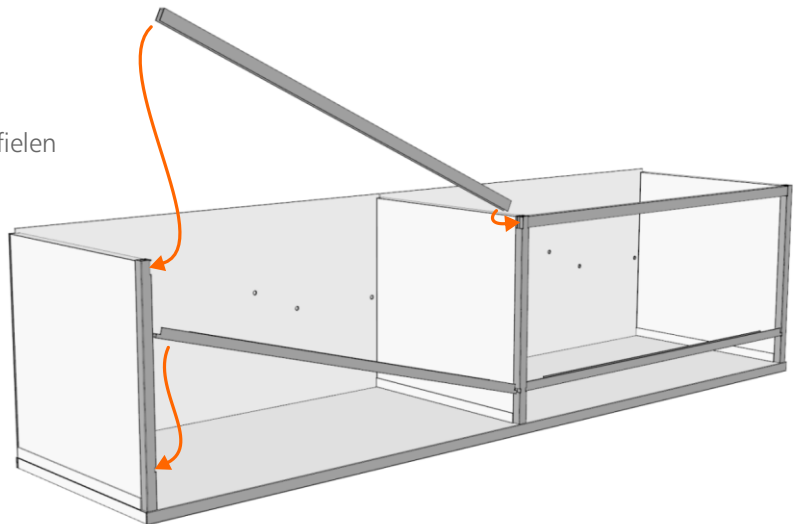


- ① a) Plaats de bodemplaat op een stabiele en vlakke ondergrond.  
b) Schuif de zij- en eventuele tussenwanden in de verbindingprofielen, te beginnen met een hoekpunt. Let op bij kooien met nestlades: de geleiding hiervan dient op de juiste positie te komen (zie  bij de rechter zijwand op de onderstaande voorbeeldimpressie).



② Plaats de achterwand(en) in de groeven van de bodem en wanden. Houd rekening met de posities van uitsparingen voor de zitstokjes en de eventuele nestlade (zie , deze zullen overeen moeten komen met het nog te plaatsen front).

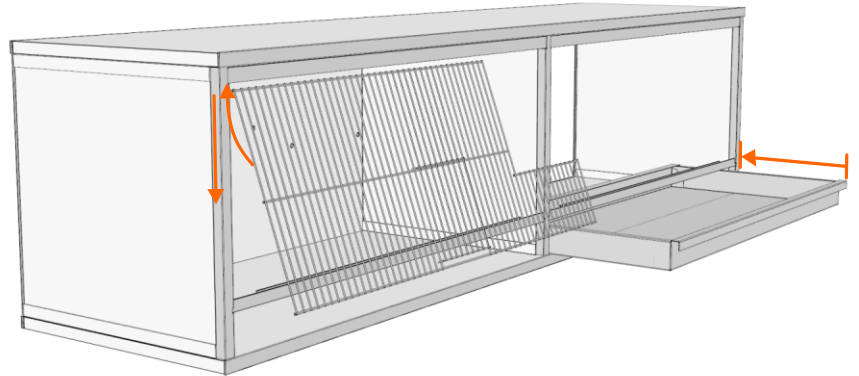
- ③ Plaats aan de voorzijde de aluminium U-profielen in de openingen in de wanden.



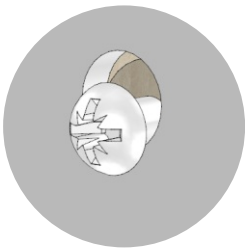
④ Plaats het dek (of de tussenbodem) door deze schuin te houden en het dek met de verbindingprofielen om de zijpanelen te schuiven. Laat het dek op de basis zakken waarbij de bovenrand van de achterwand in de groef aan de onderzijde van het dek schuift. Duw/klop het geheel stevig aan.

- 5 a) Plaats het front door deze in het bovenste profiel te steken en daarna in het onderste profiel te laten zakken.

- b) Schuif de lade(s) in de opening onder het front.



achterzijde



voorzijde



De zitstokjes worden bevestigd door achterzijde met de schroefkop door de achterwand te steken, de sleuf aan de voorzijde valt om een tralie van het front.

6

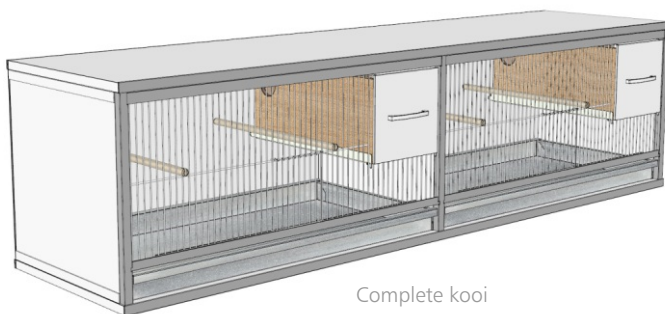
- b) Bij kooien met een parkietennestlade wordt de ladehouder op vergelijkbare wijze als de zitstokjes geplaatst: aan de achterzijde in de achterwand haken en aan de voorzijde over het front hangen.



achterzijde



voorzijde



- 7 Voor het uitbouwen van de kooi tot meerdere units dient het dek te worden vervangen door een tussenbodem (met 2-zijdig verbindingsprofiel). De overige handelingen zijn gelijk.

