
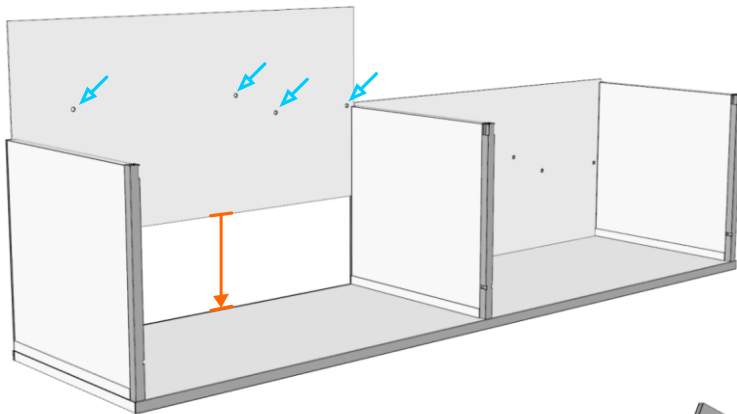
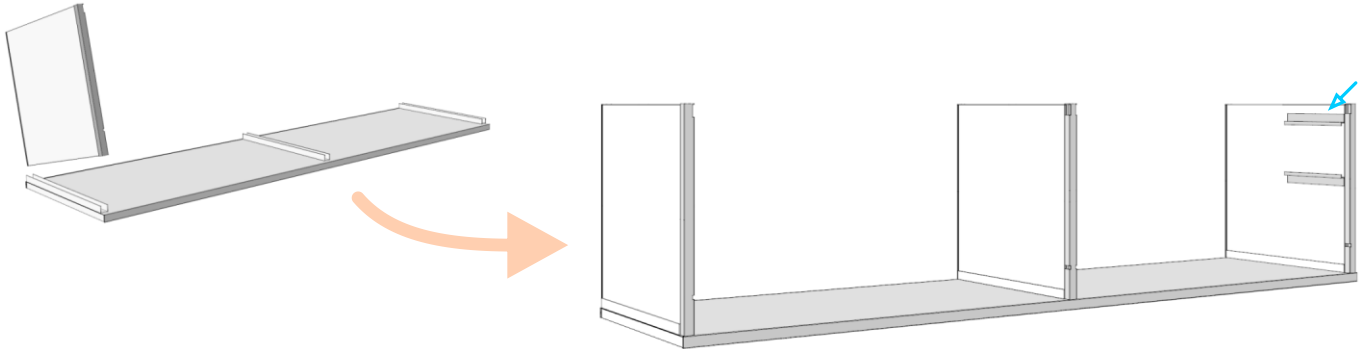

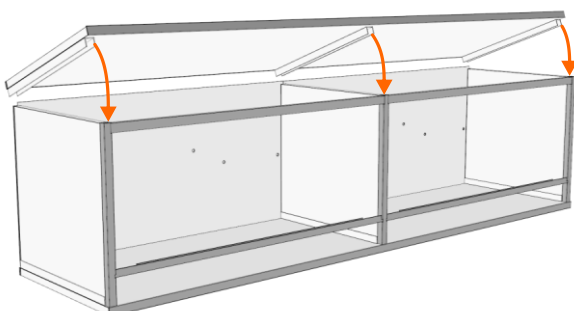
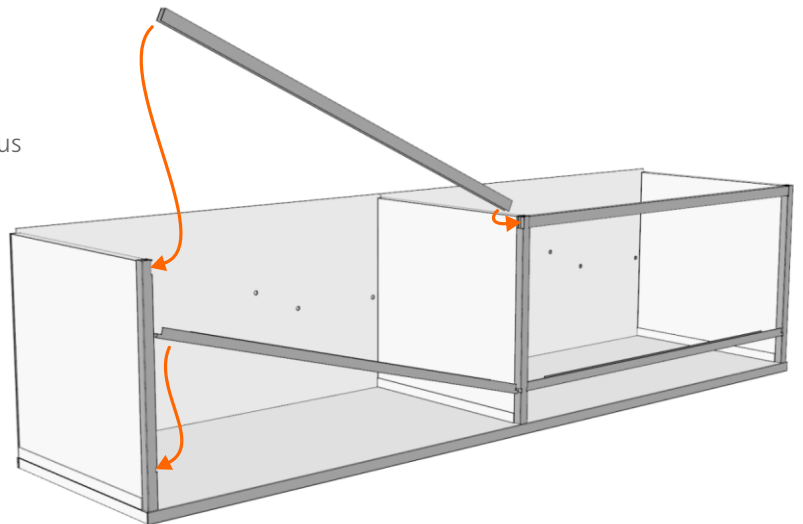


- ① a) Legen Sie die Bodenplatte auf einen stabilen, ebenen Untergrund.
b) Schieben Sie die Seiten- und eventuellen Zwischenwände in die Verbindungsprofile, wobei Sie mit einem Eckpunkt beginnen. Achten Sie bei Käfigen mit Nistladen darauf, dass sich die Führungsschienen in korrekter Position befinden (siehe  an der rechten Seitenwand in der nachstehenden Abbildung).



② Schieben Sie die Rückwand bzw. Rückwände in die Nuten am Boden und an den Wänden. Achten Sie darauf, dass sich die Aussparungen für die Sitzstangen und die eventuelle Nistlade in der richtigen Position befinden (siehe , diese müssen mit der noch einzubauenden Vorderwand übereinstimmen).

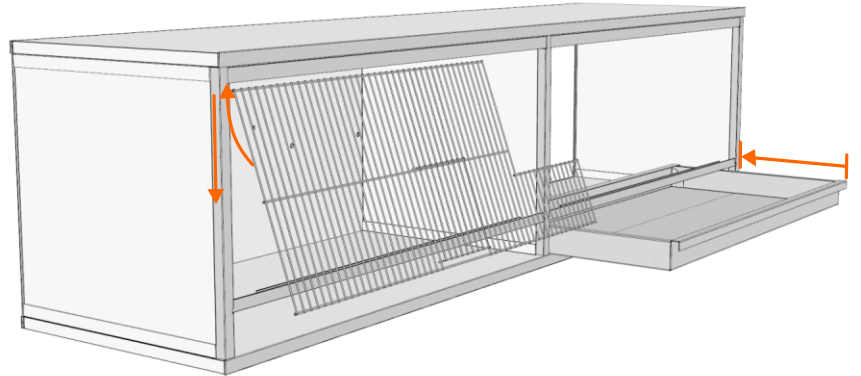
- ③ Setzen Sie an der Vorderseite die U-Profile aus Aluminium in die Wandöffnungen ein.



④ Installieren Sie das Dach (bzw. den Zwischenboden), indem Sie die Platte schräg halten und mit den Verbindungsprofilen um die Seitenplatten schieben. Senken Sie das Dach auf die Basis ab, sodass der obere Rand der Rückwand in die Nut an der Unterseite des Dachs fällt. Drücken/klopfen Sie die Konstruktion gut fest.

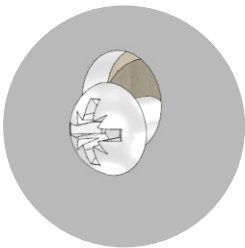
- 5 a) Setzen Sie die Vorderwand ein, indem Sie sie in das obere Profil schieben und danach in das untere Profil absenken.

- b) Schieben Sie die Lade(n) in die Öffnung unter der Vorderwand.



Rückseite

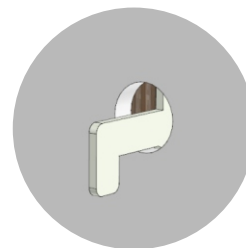
Vorderseite



Die Sitzstangen werden befestigt, indem die Rückseite (a) mit dem Schraubkopf durch die Rückwand gesteckt und die Nut an der Vorderseite um eine Gitterstange der Vorderwand geschoben wird.

6

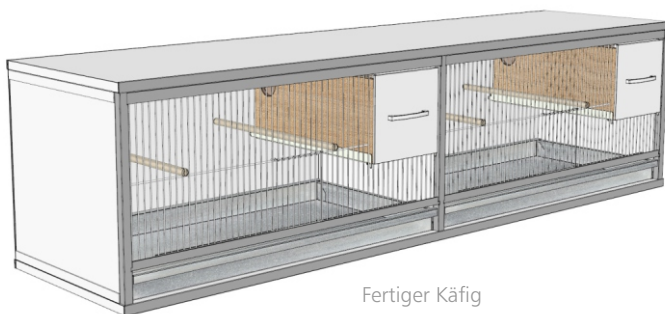
- b) Bei Käfigen mit Nistlade für Wellensittiche wird der Ladenhalter in ähnlicher Weise wie die Sitzstangen eingebaut: Auf der Rückseite in die Rückwand einhaken und an der Vorderseite in die Vorderwand einhängen.



Rückseite



Vorderseite



- 7 Wenn mehrere Käfige kombiniert werden sollen, muss anstelle des Dachs ein Zwischenboden (mit zweiseitigem Verbindungsprofil) eingebaut werden. Die übrigen Schritte des Zusammenbaus bleiben gleich.

